

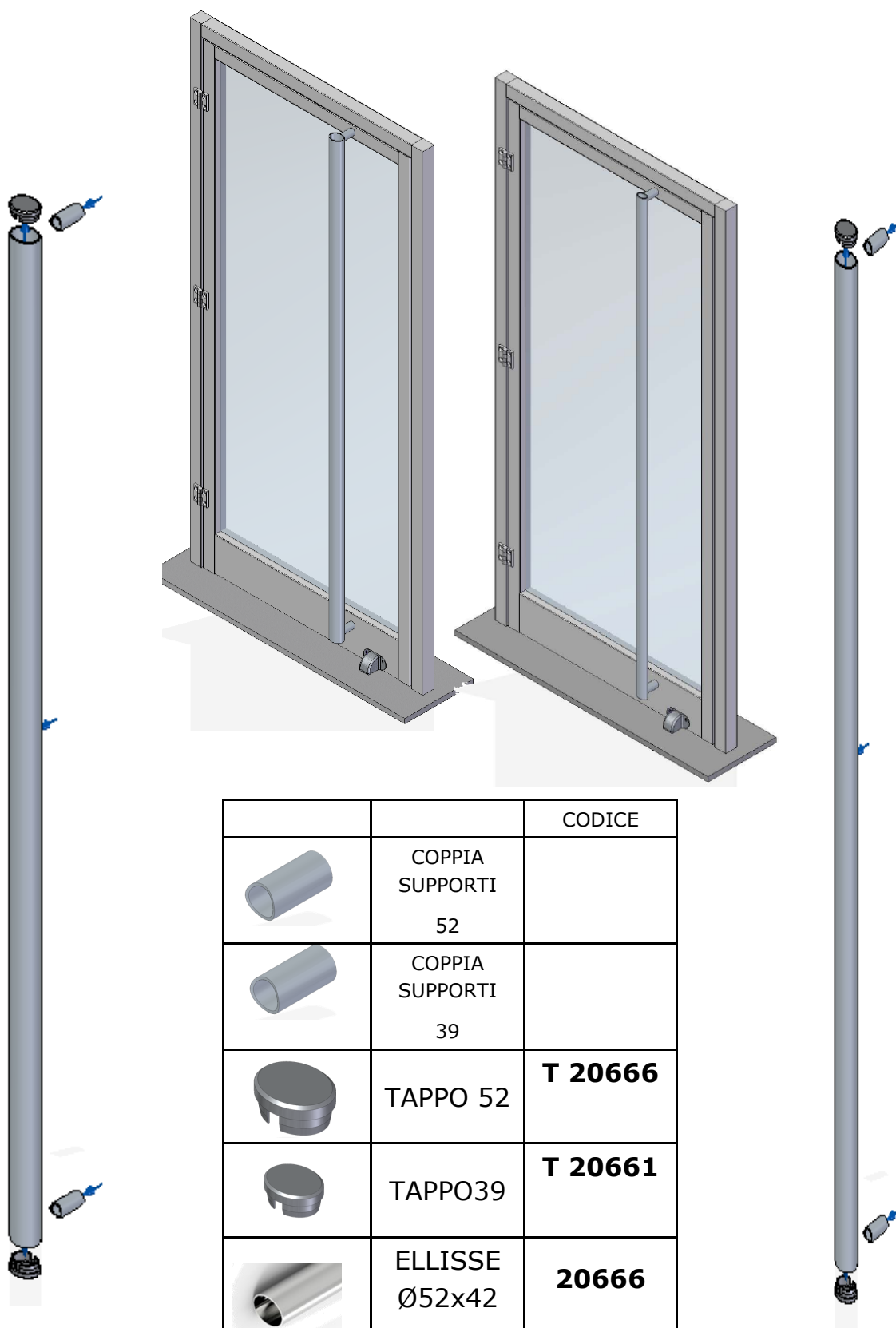
MANIGLIONI INOX



PROGETTO LASER

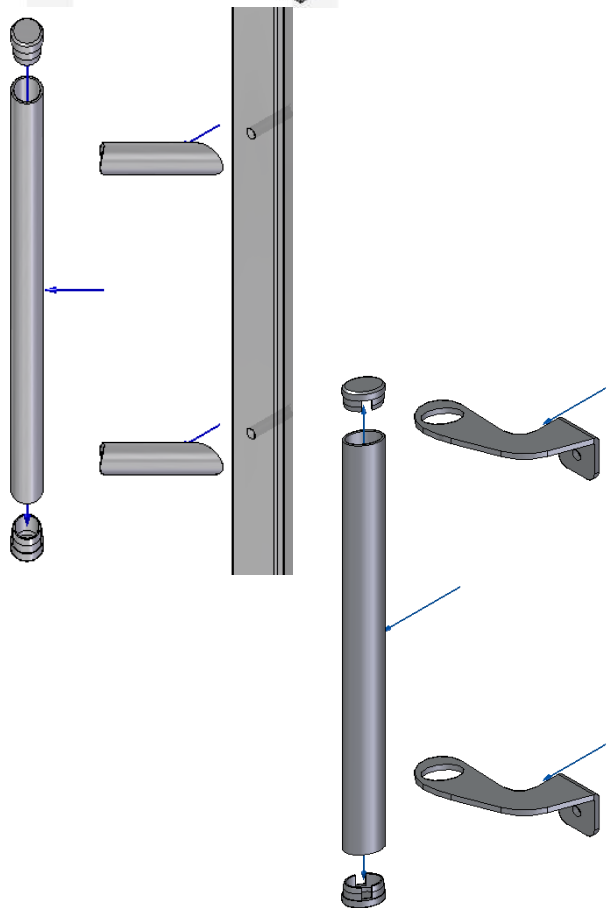
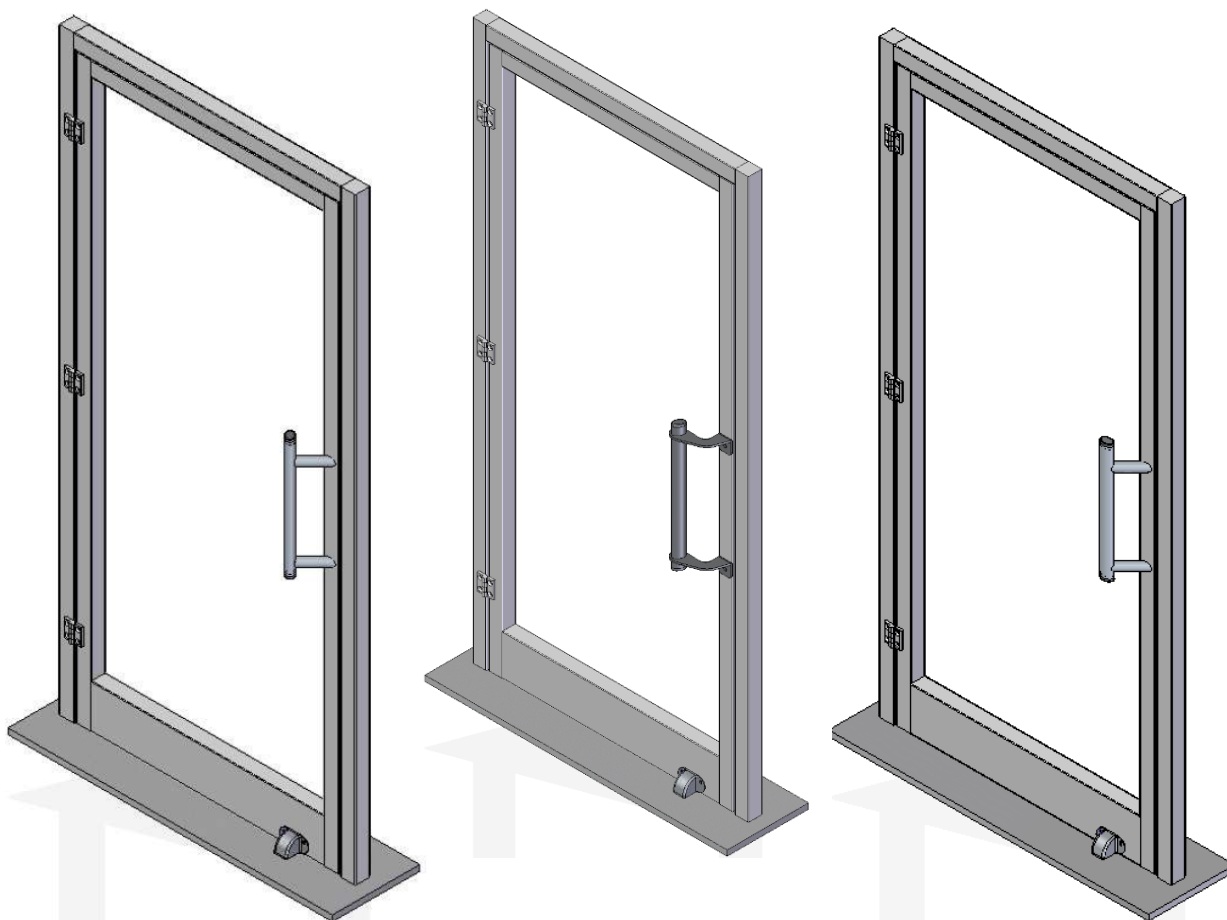
WWW.PROGETTOLASER.COM - 3342287881

MANIGLIONI ELLISSE E TUBO COMPONENTI



		CODICE
	COPPIA SUPPORTI 52	
	COPPIA SUPPORTI 39	
	TAPPO 52	T 20666
	TAPPO39	T 20661
	ELLISSE Ø52x42	20666
	ELLISSE Ø39x25	20665

MANIGLIONI ELLISSE E TUBO COMPONENTI



		CODICE
	COPPIA SUPPORTI	
	COPPIA SUPPORTI	
	COPPIA SUPPORTI	
	TAPPO 52	T 20666
	TAPPO39	T 20661
	ELLISSE Ø52x42	20666
	ELLISSE Ø39x25	20665

MANIGLIONI LASER



ESEMPI MANIGLIONI A DISEGNO LASERATI
LETTERE E LOGHI PER VETRINE PERSONALIZZATI